



РУКОВОДСТВО ПОЛЬЗОВАТЕЛЯ

Антенна VT-BOOST-15 MIMO 4x4

Ver.1 для устройств, выпущенных после 01.04.2026 г.

Официальный сайт
vertell.ru

Содержание

1.	Назначение и область применения	3
1.1.	Технические характеристики	4
1.2.	Особенности устройства	4
1.3.	Внешний вид и габаритные размеры устройства	5
2.	Схема подключения и установка	8
2.1.	Список поддерживаемых устройств	8
2.2.	Порядок подключения	8
3.	Рекомендации по монтажу и эксплуатации	9
4.	Гарантийные обязательства	10
4.1.	Условия предоставления гарантии	10
4.2.	Условия прерывания гарантийных обязательств	10

1. Назначение и область применения

Антенна VT-BOOST-15 MIMO 4x4 представляет собой направленную панельную антенну внутри герметичного корпуса, предназначенную для усиления сигнала сотовой связи стандартов 3G/4G/LTE с возможностью дополнительного размещения внутри корпуса встраиваемых модемов, роутеров или адаптеров. Антенна снабжена гермовводом PG16 VT-ENTRY, кронштейном и встроенными пигтейлами MHF4 (IPEX4), которые позволяют размещать внутри антенны встраиваемые модемы, роутеры, адаптеры VERTELL. Степень защиты оболочки IP-67, конструкция отличается повышенной ударопрочностью.

Гермобокс антенны снабжён герметичной резинкой по периметру основания. За счёт своей формы и способа закрытия бокс не будет задерживать снег и влагу на корпусе, оставаясь полностью герметичным. Морозостойкий и ультрафиолетостойкий материал бокса защитит устройства от воздействия внешней среды.

Гермоввод PG16 VT-ENTRY антенны позволяет использовать предварительно обжатый патч-корд для подключения встроенных устройств без необходимости дополнительной разделки кабеля. Герметичность кабельного ввода обеспечивается входящим в комплект уплотнительным элементом.

Верхняя крышка корпуса фиксируется на боковых защёлках, которые при необходимости открываются путём разведения в стороны с небольшим усилием.

Обратите внимание, что несмотря на использование морозостойкого материала, при эксплуатации на улице в зимний период рекомендуется соблюдать осторожность и не прилагать чрезмерных усилий к защёлкам во избежание их повреждения.

Антенна принимает сигнал в диапазоне частот 1700-2700 МГц с коэффициентом усиления 12÷15 dBi. Рекомендуется использовать антенну при удалении от базовой станции оператора до 12 км.

В зависимости от конфигурации устанавливаемого оборудования нижняя пара излучающих элементов подключается к основной поляризационной паре устройства, верхняя — ко второй поляризационной паре. Каждая пара излучающих элементов формирует кросс-поляризованное $\pm 45^\circ$ (X-pol) излучение и характеризуется широкой диаграммой направленности. Основным разъемом в первой паре является разъем 1 (main), во второй паре — разъем 3.

Суммирование сигналов в антенне реализовано с использованием интегрального СВЧ-сумматора, что позволяет снизить потери в тракте, обеспечить стабильность фазо-амплитудных характеристик антенны, уменьшить габариты конструкции.

Размещение модемов или роутеров непосредственно внутри антенны позволяет получить максимальный уровень сигнала LTE, устраняя потери в коаксиальных кабелях. В антенне предусмотрены специальные монтажные стойки для удобного крепления устройств.

Крепление антенны к кронштейну выполнено посредством болтового соединения с прокладкой, обеспечивающего надёжность фиксации и герметичность узла. Кронштейн предусматривает два способа монтажа: на стену или на мачту.

1.1. Технические характеристики

Табл. 1 Технические характеристики устройства.

Тип изделия	Антенна
Рабочий диапазон частот	1700–2700 МГц
Коэффициент усиления	12÷15 дБи
КСВ в рабочем диапазоне частот	Не более 1,6
Поляризация	Кросс-поляризация $\pm 45^\circ$ (X-pol)
Максимальная входная мощность	10 Вт
Входное сопротивление	50 Ом
Тип антенных разъёмов	4 x MHF4 (IPEX4)
Степень защиты	IP 67
Рекомендуемая дальность до БС	До 12 км
Диапазон рабочих температур	-40...+70 °С
Габаритные размеры	237 x 74 x 235 мм
Требование к мачте	Диаметр 20-52 мм
Вес	1074 г
Гарантия	12 месяцев
Страна изготовления	Россия
Комплектация	Антенна VT-BOOST-15 MIMO 4x4 – 1 шт. Дюбель М6х40 - 4 шт. Саморез 3,5х51 мм – 4 шт.

1.2. Особенности устройства

- Морозостойкий и УФ-стойкий материал корпуса.
- Конструкция, предотвращающая накопление снега и влаги на корпусе при сохранении полной герметичности.
- Компактный размер корпуса – 237 x 74 x 235 мм.
- Кросс-поляризация с широкой диаграммой направленности.
- Удобный монтаж на стену или мачту.
- Возможность использования предварительно обжатого патч-корда для подключения встроенных устройств.
- Антенна VT-BOOST-15 MIMO 4x4 разработана, произведена и сертифицирована в России.

1.3. Внешний вид и габаритные размеры устройства

Внешний вид антенны может незначительно отличаться в зависимости от поставки без изменения технических характеристик устройства.

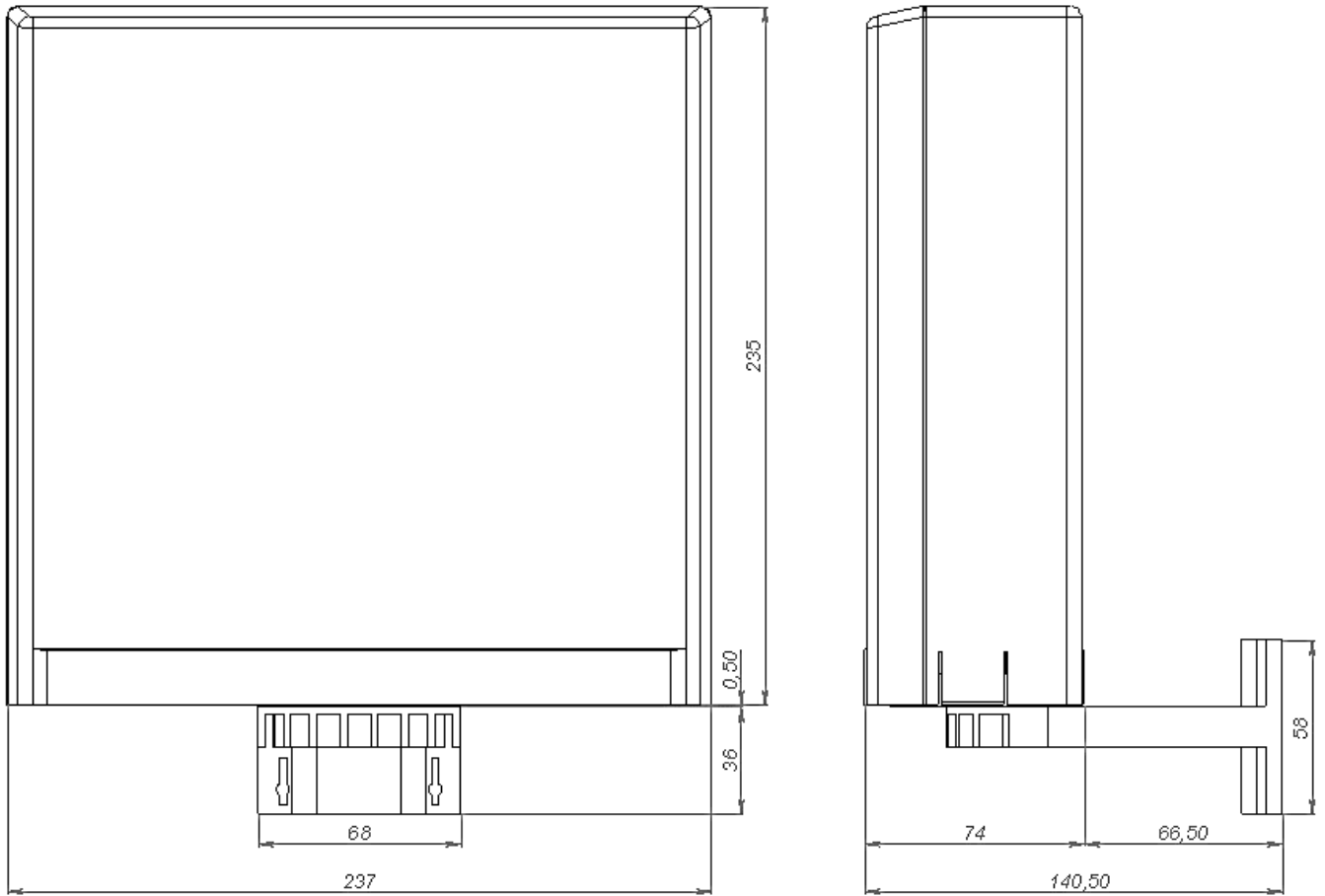


Рис.1 Габаритные размеры VT-BOOST-15 MIMO 4x4.

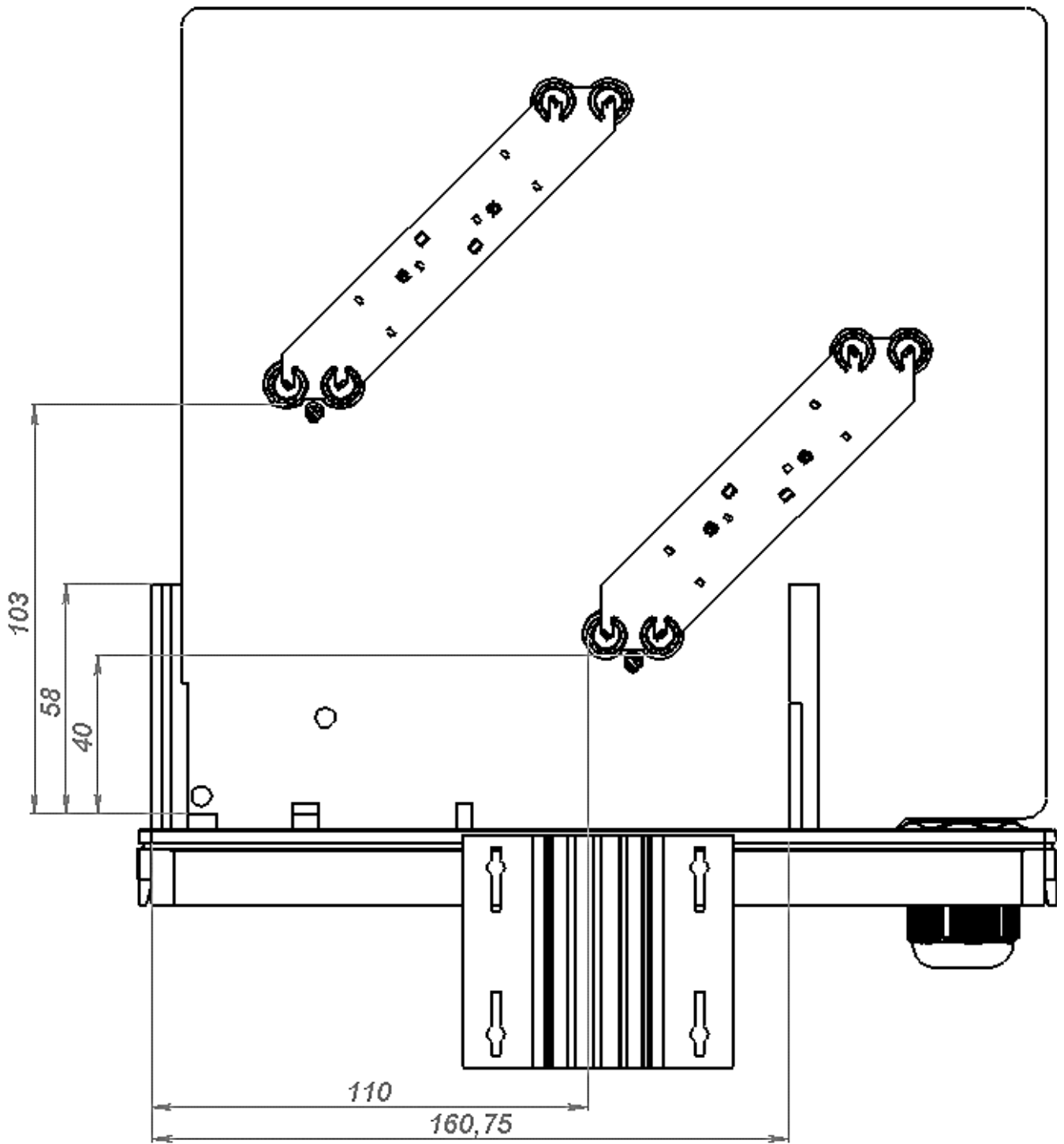


Рис.2 Допустимые размеры для крепления устройств.

Монтажный кронштейн имеет отверстия для крепления к стене или к мачте диаметром от 20 до 52 мм с возможностью фиксации стяжкой шириной до 16 мм. Размеры и места крепления кронштейна указаны на рисунке 3.

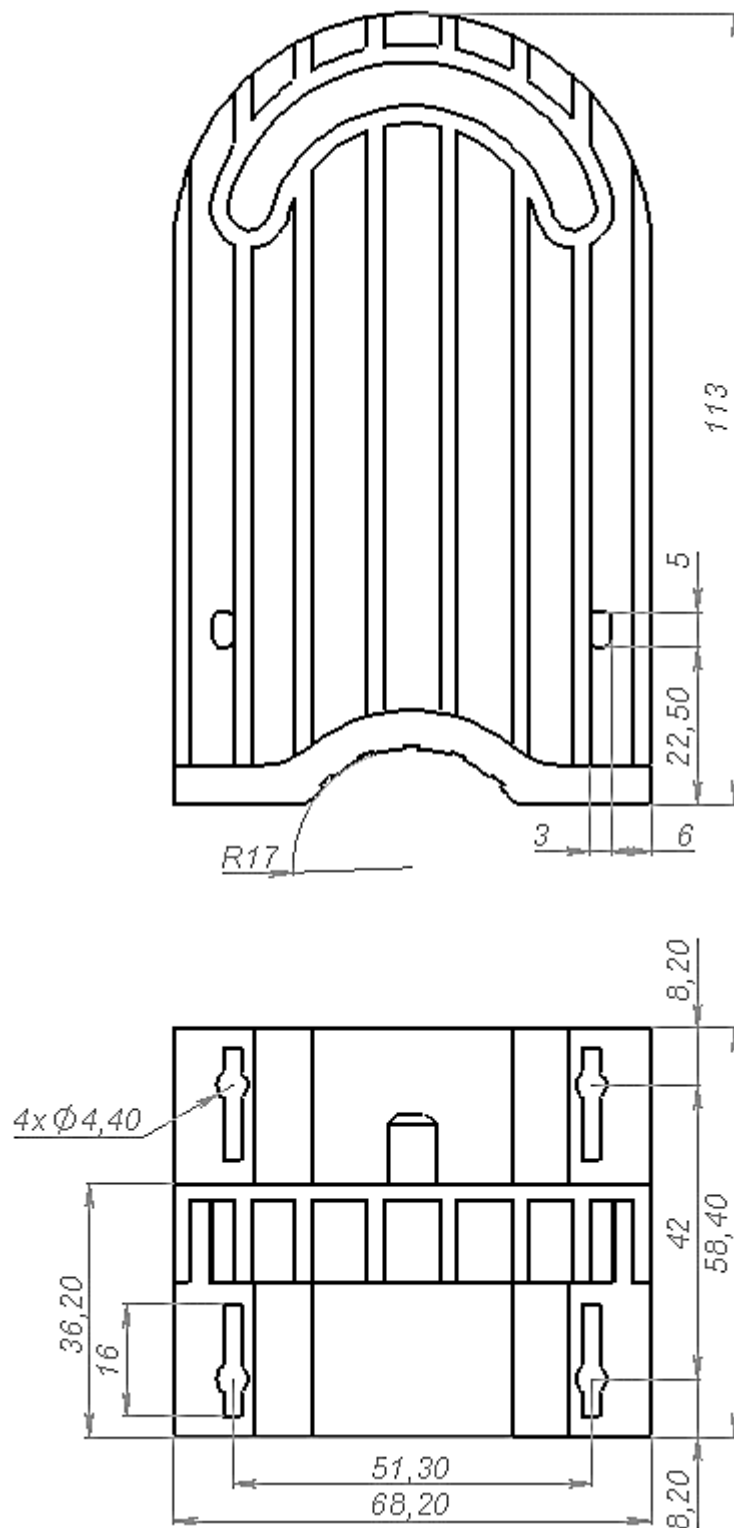


Рис.3 Места крепления кронштейна.

2. Схема подключения и установка

Данная конфигурация подходит для обеспечения доступом в Интернет домов или организаций в городской, пригородной и сельской местности при удалении от базовой станции до 12 км. Применение встраиваемых устройств позволяет исключить потери сигнала в коаксиальных кабелях и разместить внешнюю антенну на значительном расстоянии от пользовательского оборудования, например, маршрутизатора или коммутатора.

В зависимости от конфигурации устанавливаемого оборудования нижняя пара излучающих элементов подключается к основной поляризационной паре устройства, верхняя — ко второй поляризационной паре. Каждая пара излучающих элементов формирует кросс-поляризованное $\pm 45^\circ$ (X-pol) излучение и характеризуется широкой диаграммой направленности. Основным разъёмом в первой паре является разъём 1 (main), во второй паре — разъём 3.

2.1. Список поддерживаемых устройств

Для крепления в пазы монтажных стоек подходят следующие устройства VERTELL:

- Встраиваемый роутер VT-STREET-X12;
- Встраиваемый роутер VT-STREET-M.2;
- Модемы Cat.16 с адаптерами VT-AD4-M.2 и VT-UP v.2;
- Модемы Cat.16 с адаптерами VT-AD4-M.2 и VT-UP v.2 + SIM;
- Адаптер VT-AD4-M.2 с VT-UP v.2;
- Адаптер VT-AD4-M.2 с VT-UP v.2 + SIM.

Существует возможность крепления других устройств с помощью саморезов М3 на внутренние монтажные стойки антенны. Максимальная длина саморезов — 8 мм.

2.2. Порядок подключения

1. Установите SIM-карту во встраиваемое устройство.
2. Разместите устройство внутри антенны, зафиксировав его саморезами на монтажных стойках.
3. Подключите пигтейлы антенны к соответствующим разъёмам на устройстве.
4. Подключите разъём питания к устройству, пропустив кабель через гермоввод VT-ENTRY PG16.
5. Зафиксируйте кабель питания гермовводом VT-ENTRY, затянув уплотнительный элемент.
6. Подайте питание на устройство и дождитесь его загрузки. Выполните необходимые настройки перед установкой антенны на объекте.
7. Аккуратно закройте верхнюю крышку антенны до щелчка, убедившись, что пигтейлы и кабели не зажаты и не повреждены.
8. Установите антенну на стену или мачту с помощью пластикового кронштейна.
9. При возможности зафиксируйте кабель питания на стене или мачте с помощью кабельных стяжек или хомутов.

3. Рекомендации по монтажу и эксплуатации

- Сборку устройства в антенну или герметичный бокс необходимо производить в сухом помещении при нормальной температуре воздуха.
- При эксплуатации на открытом воздухе необходимо обеспечить полную герметичность всех соединений.
- Для достижения наилучшего качества сигнала ориентируйте антенну в направлении базовой станции оператора связи.
- Избегайте установки антенны вблизи металлических конструкций, способных экранировать сигнал.



Рис.4 Пример использование встраиваемого роутера в антенне VT-BOOST-15 MIMO 4x4.

4. Гарантийные обязательства

По всем техническим вопросам, связанным с эксплуатацией устройства можно обратиться в службу технической поддержки по адресу zakaz@vertell.ru. Гарантийный срок обслуживания устройства составляет **1 год** со дня продажи, при условии отсутствия механических повреждений устройства. Гарантийный срок начинается с даты покупки по чеку в розничном магазине, либо с даты получения товара при покупке через сеть Интернет.

4.1. Условия предоставления гарантии

1. Гарантийный ремонт оборудования проводится при предъявлении клиентом полностью заполненного гарантийного талона и полного комплекта приобретённого оборудования. Скачать бланк для заполнения можно на официальном сайте на вкладке «[Гарантия](#)».

2. Доставка оборудования, подлежащего гарантийному ремонту, в сервисную службу осуществляется клиентом самостоятельно и за свой счёт, если иное не оговорено в дополнительных письменных соглашениях.

3. Гарантийные обязательства не распространяются на материалы и детали, считающиеся расходными в процессе эксплуатации.

4.2. Условия прерывания гарантийных обязательств

Гарантийные обязательства могут быть прерваны в следующих случаях:

1. Несоответствие серийного номера, предъявляемого на гарантийное обслуживание оборудования серийному номеру, указанному в гарантийном талоне и/или других письменных соглашениях. А также, если серийный номер изменён, не читается или читается неоднозначно.

2. Наличие явных или скрытых механических повреждений оборудования, вызванных нарушением правил транспортировки, хранения или эксплуатации.

3. Выявленное в процессе ремонта несоответствие Правилам и условиям эксплуатации, предъявляемым к оборудованию данного типа.

4. Повреждение контрольных этикеток и пломб (если таковые имеются).

5. Наличие внутри оборудования посторонних предметов или жидкостей, независимо от их природы, если возможность подобного не оговорена в технической документации и/или руководстве пользователя.

6. Изделие получило повреждение из-за подключения к нему дефектного оборудования сторонних фирм.

7. Изделие перестало работать в результате загрузки на него программного обеспечения, не распространяемого через службу поддержки или сайт VERTELL.

8. Отказ оборудования, вызванный воздействием факторов непреодолимой силы и/или действиями неуполномоченных третьих лиц.