



РУКОВОДСТВО ПОЛЬЗОВАТЕЛЯ

Антенна VT-COAX-15-F MIMO 4x4

Ver.1 для устройств, выпущенных после 01.04.2026 г.

Официальный сайт
vertell.ru

Содержание

1.	Назначение устройства	3
1.1.	Технические характеристики.....	3
1.2.	Особенности устройства	4
1.3.	Внешний вид устройства	5
2.	Схема подключения	7
2.1.	Порядок подключения	7
3.	Рекомендации по монтажу.....	8
4.	Гарантийные обязательства	9
4.1.	Условия предоставления гарантии	9
4.2.	Условия прерывания гарантийных обязательств.....	9

1. Назначение устройства

Антенна VT-COAX-15-F MIMO 4x4 представляет собой направленную панельную антенну внутри герметичного корпуса, предназначенную для усиления сигнала сотовой связи стандартов 3G/4G/LTE сетей без размещения внутри антенны встраиваемых модемов, адаптеров или роутеров. Антенна снабжена встроенными пигтейлами F-female, что позволяет использовать её с коаксиальными кабельными сборками. Степень защиты оболочки IP-67, конструкция отличается повышенной ударопрочностью.

Гермобокс антенны снабжён герметичной резинкой по периметру основания. За счёт своей формы и способа закрытия бокс не будет задерживать снег и влагу на корпусе, оставаясь полностью герметичным. Морозостойкий и ультрафиолетостойкий материал бокса защитит устройства от воздействия внешней среды.

При подключении антенна не требует разборки гермобокса.

Антенна работает в диапазоне 1700-2700 МГц, коэффициент усиления 12÷14,5 dBi. Рекомендуется использовать антенну при удалении от базовой станции оператора до 12 км.

Гермобокс антенны оснащён герметичным уплотнителем по периметру основания. Благодаря продуманной конструкции корпус не задерживает снег и влагу, сохраняя полную герметичность.

Входы антенны короткозамкнуты по постоянному току между внешним и внутренним проводниками, что снижает вероятность накопления статического электричества и повышает надёжность работы оборудования.

Крепление антенны к кронштейну выполнено с помощью гайки и болта с прокладкой, что обеспечивает надёжность и герметичность данного соединения. Крепление кронштейна предусмотрено двумя способами на выбор: к стене или к мачте.

1.1. Технические характеристики

Табл. 1 Технические характеристики устройства.

Тип продукта	Антенна
Рабочий диапазон частот	1700–2700 МГц
Усиление	12÷14,5 dBi
КСВ в рабочем диапазоне частот	Не более 1,6
Поляризация	Кросс-поляризация ±45° (X-pol)
Допустимая мощность	10 Вт
Входное сопротивление	75 Ом
Тип антенных разъёмов	4 x F-female
Класс защиты	IP 67
Расстояние до БС	До 12 км
Диапазон температур	-40...+70 °С

Габаритные размеры	237 x 74 x 235 мм
Требование к мачте	Диаметр 20-52 мм
Вес	1016 г
Гарантия	12 месяцев
Страна изготовления	Россия
Комплектация	Антенна VT-COAX-15-F MIMO 4x4 – 1 шт. Дюбель М6х40 – 4 шт. Саморез 3,5х51 мм – 4 шт.

1.2. Особенности устройства

- Морозостойкий и ультрафиолетостойкий материал бокса.
- Конструкция, предотвращающая накопление снега и влаги на корпусе при сохранении полной герметичности.
- Компактный размер корпуса – 237 x 74 x 235 мм.
- Антенна имеет Х-поляризацию с широкой диаграммой направленности.
- Удобный монтаж на стену или мачту.
- Большой угол поворота антенны.
- Для подключения антенна не требует разборки гермобокса.
- Антенна VT-COAX-15-F MIMO 4x4 разработана, произведена и сертифицирована в России.

1.3. Внешний вид устройства

Внешний вид антенны может незначительно отличаться в зависимости от поставки.

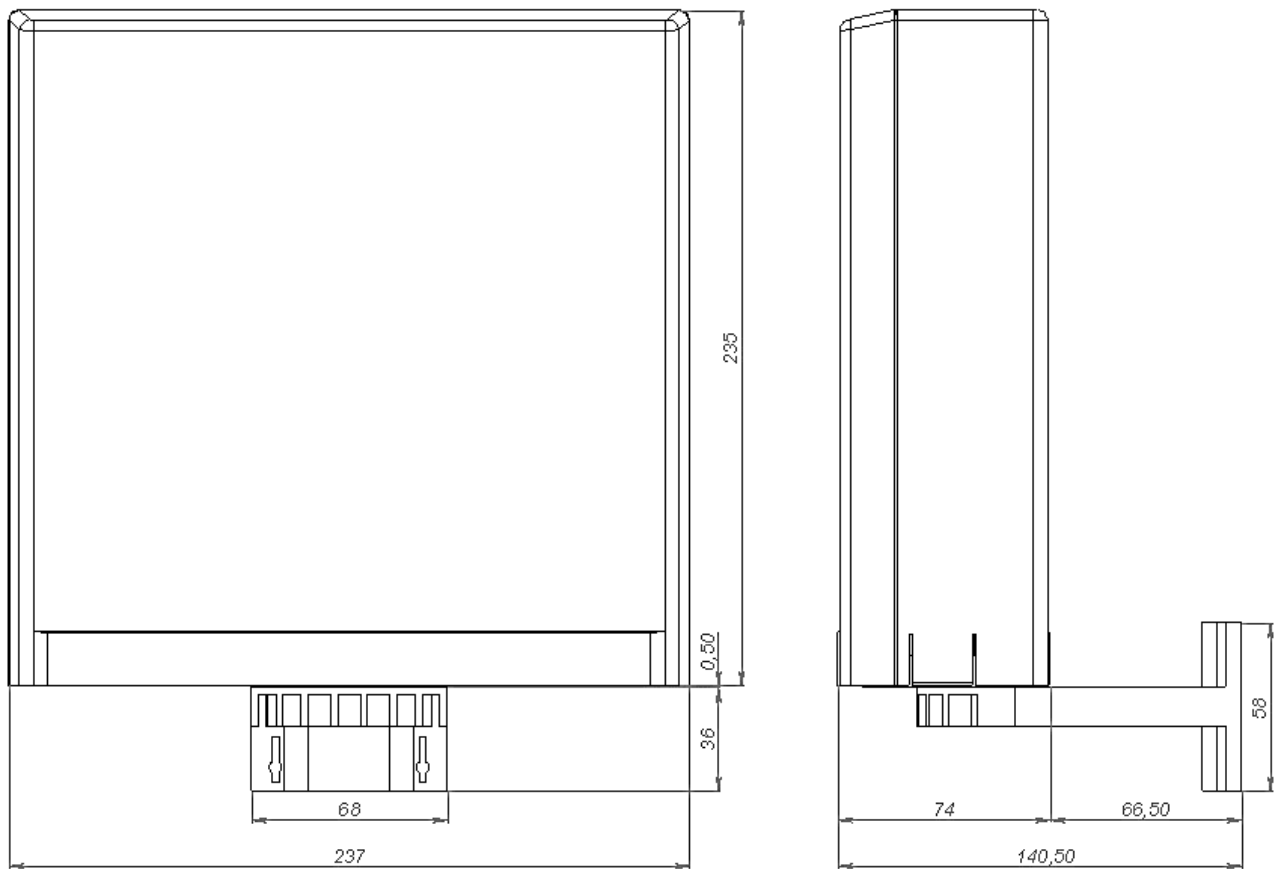


Рис.1 Габаритные размеры VT-COAX-15-F MIMO 4x4.

Монтажный кронштейн имеет отверстия для крепления к стене или к мачте диаметром от 20 до 52 мм с возможностью фиксации стяжкой шириной до 16 мм. Размеры и места крепления кронштейна указаны на рисунке 2.

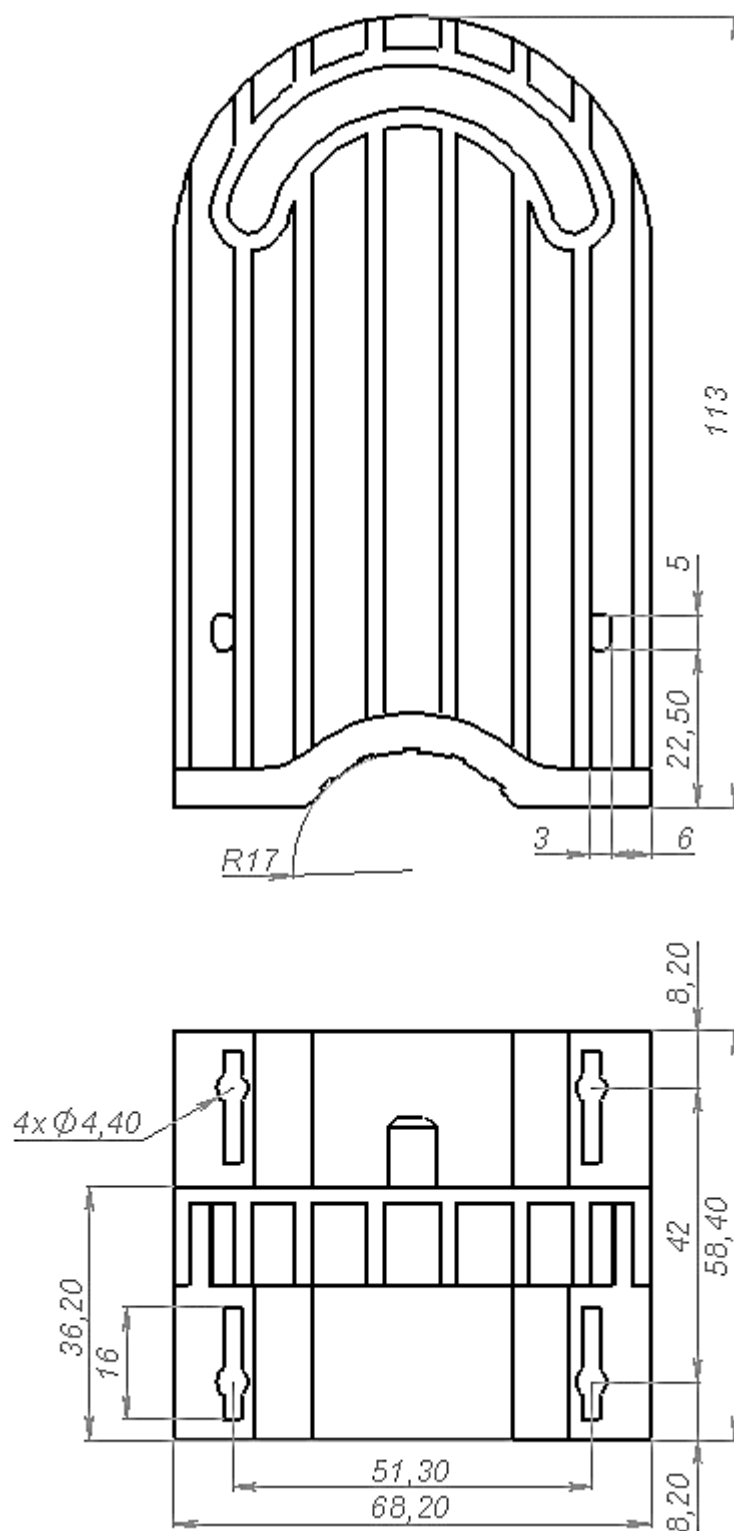


Рис.2 Места крепления кронштейна.

2. Схема подключения

Применение конфигурации подходит для обеспечения интернетом домов или учреждений в городе или пригороде, а также в сельской местности при удалении от базовой станции до 12 км.

Каждая пара излучающих элементов антенны VT-COAX-15-SMA MIMO 4x4 формирует кросс-поляризованное излучение $\pm 45^\circ$ (X-pol) и обладает широкой диаграммой направленности. В качестве основного разъёма в первой паре желательно использовать разъём 1, во второй паре — разъём 3. Выбор пигтейла внутри пары для подключения к основному разъёму модема или роутера не регламентируется и не влияет на работоспособность системы.



Рис.3 Схема подключения разъёмов антенны VT-COAX-15-SMA MIMO 4x4.

2.1. Порядок подключения

1. Установите антенну на стойку или закрепите на стене.
2. Подключите разъёмы на антенне к разъёмам на устройстве с помощью коаксиальных кабелей нужной длины.
3. Установите SIM-карту в модем/роутер.
4. Подайте питание и дождитесь загрузки устройства. Проведите необходимые настройки перед установкой.
5. По возможности, закрепите кабели на стене или мачте с помощью кабельных стяжек или хомутов. Для этого на кронштейне присутствуют специальные отверстия.

3. Рекомендации по монтажу

Сборку антенны необходимо производить в сухом помещении при нормальной температуре воздуха. При эксплуатации на улице, обеспечить полную герметичность.

Для подключения антенны к роутеру/модему используется ТВ кабель типа SAT703 и др. Такое решение упрощает монтаж и позволяет оптимизировать затраты на кабельные соединения.



Рис.4 Пример использования антенны VT-COAX-15-F MIMO 4x4.

4. Гарантийные обязательства

По всем техническим вопросам, связанным с эксплуатацией устройства можно обратиться в службу технической поддержки по адресу zakaz@vertell.ru. Гарантийный срок обслуживания устройства составляет **1 год** со дня продажи, при условии отсутствия механических повреждений устройства. Гарантийный срок начинается с даты покупки по чеку в розничном магазине, либо с даты получения товара при покупке через сеть Интернет.

4.1. Условия предоставления гарантии

1. Гарантийный ремонт оборудования проводится при предъявлении клиентом полностью заполненного гарантийного талона и полного комплекта приобретённого оборудования. Скачать бланк для заполнения можно на официальном сайте на вкладке «[Гарантия](#)».

2. Доставка оборудования, подлежащего гарантийному ремонту, в сервисную службу осуществляется клиентом самостоятельно и за свой счёт, если иное не оговорено в дополнительных письменных соглашениях.

3. Гарантийные обязательства не распространяются на материалы и детали, считающиеся расходными в процессе эксплуатации.

4.2. Условия прерывания гарантийных обязательств

Гарантийные обязательства могут быть прерваны в следующих случаях:

1. Несоответствие серийного номера, предъявляемого на гарантийное обслуживание оборудования серийному номеру, указанному в гарантийном талоне и/или других письменных соглашениях. А также, если серийный номер изменён, не читается или читается неоднозначно.

2. Наличие явных или скрытых механических повреждений оборудования, вызванных нарушением правил транспортировки, хранения или эксплуатации.

3. Выявленное в процессе ремонта несоответствие Правилам и условиям эксплуатации, предъявляемым к оборудованию данного типа.

4. Повреждение контрольных этикеток и пломб (если таковые имеются).

5. Наличие внутри оборудования посторонних предметов или жидкостей, независимо от их природы, если возможность подобного не оговорена в технической документации и/или руководстве пользователя.

6. Изделие получило повреждение из-за подключения к нему дефектного оборудования сторонних фирм.

7. Изделие перестало работать в результате загрузки на него программного обеспечения, не распространяемого через службу поддержки или сайт VERTELL.

8. Отказ оборудования, вызванный воздействием факторов непреодолимой силы и/или действиями неуполномоченных третьих лиц.